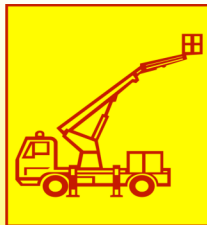


# BRAUER vermietet Arbeitsbühnen



An den Standorten:

\* 07607 Eisenberg

\* 07751 Jena - Maua

\* 99192 Nesse - Apfelstädt

## Gelenk-Teleskoparbeitsbühne BA 10ERJN

### Technische Daten

Typ der Arbeitsbühne

- Arbeitshöhe
- Plattformhöhe
- seitl. Reichweite
- Schwenkbereich
- Korbabmessungen (B\*T)
- Tragfähigkeit
- Gesamthöhe
- Gesamtlänge
- Gesamtbreite
- Steigfähigkeit
- Bodenfreiheit
- Gesamtgewicht
- Bereifung
- Antriebsart
- Besonderheiten



### BA 10ERJN

Sinoboom

11,62 m

9,62 m

6,30 m

355°

1,15 x 0,80 m

230,00 kg

1,99 m

5,60 m

1,19 m

35%

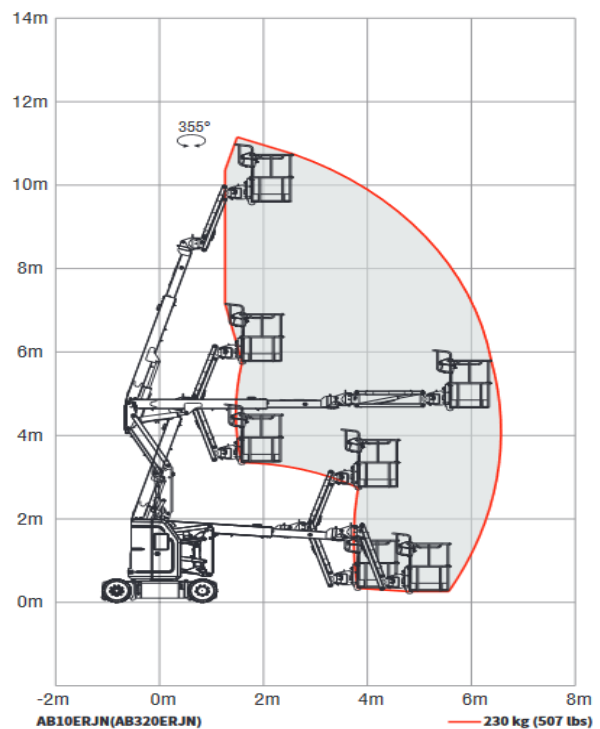
10,00 cm

6.550,00 kg

abriebarm

Elektro

\* 3-D-Korbarm



Zentralruf: 036691 / 53311



www.brauergruppe.de